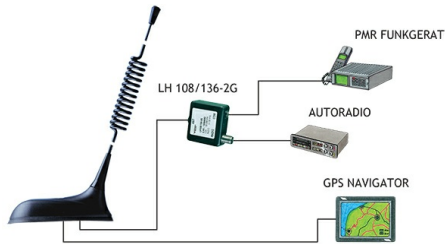


Kolineare 4 dB Auto-Funkantenne für das 450 MHz Band

BESCHREIBUNG

- Auf dem GPS-Combi Fuß montierter externer Antennenstrahler.
 - 4 dB Autofunkantenne mit konischem Edelstahlstrahler.
 - FM-Radioempfang bei Verwendung eines Duplexers möglich (LH 108/136-2G)
 - Leicht abnehmbare Besen zur Reinigung in der Autowaschmaschine.
- GPS-Antenne für Festinstallationen.
 - Vollständige hemisphärische Abdeckung.
 - Eingebauter, rauscharmer Hochleistungsverstärker.
 - Zirkular rechtsdrehende Polarisation (RHCP).
 - 5 V Versorgungsspannung (3 V bzw. 12 V auf Anfrage verfügbar).
 - DC Versorgung durch den HF-Anschluss.
 - 0 dB Gewinn für das 160 MHz Band und 3 dB Gewinn für das 450 MHz Band.

ANSCHLUSS DIAGRAMM



SPEZIFIKATIONEN

Elektrisch DE	
Modell	GPS-C MU 4/FM/...
Frequenz	Modelle innerhalb 380 - 470 MHz ebenfalls FM-Radio (88 - 108 MHz)
Antennentyp	Kolineare mobile Stabantenne
Max. Eingangsleistung	25 W
Polarisation	Vertikal
Impedanz	50 Ω
VSWR	< 1.3:1 bei Resonanzfreq. 450 MHz Band
Bandbreite	> 30 MHz @ VSWR < 2.5
Gewinn (EIA RS-329-1)	4 dB (gemäß EIA RS-329-1) für das 450 MHz Band
Mechanisch DE	
Materialien	Edelstahl, schwarz verchromt
Farbe	Schwarz
Maximale Dachdicke	2.5 mm
Höhe	ca. 590 mm
Gewicht	ca. 0.065 kg
Montage	Auf dem GPS-Combi Fuß

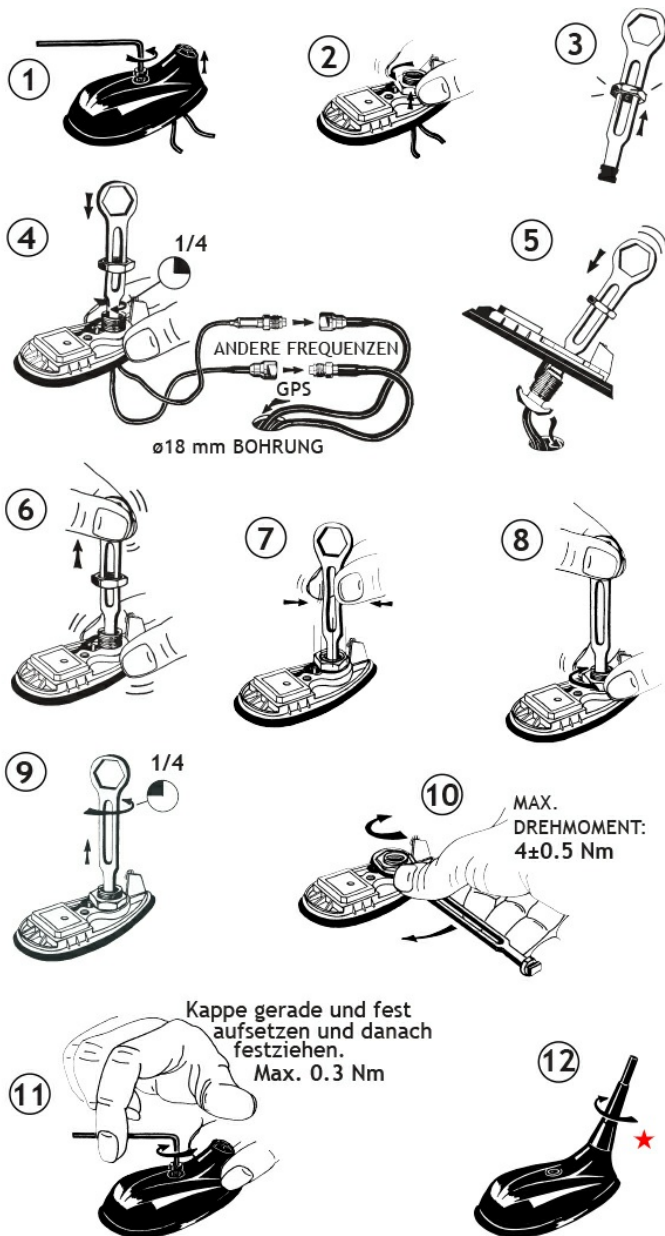


GPS-Antenne	
P1dB (GPS-Verstärker)	ca. +7 dBm
Abdeckung (GPS)	Halbkugelförmig
Gewinn (GPS)	28 dBic in Axialrichtung (typ.)
Anschlussstyp (GPS)	FME(m) (male für GPS) + FME(f) (female für Mobilantenne)
Montage (GPS)	18.0 mm dia. hole for roof thickness upto 2.0 mm 18.5 mm dia. hole for roof thickness 2.0 - 2.5 mm 19.0 mm dia. hole for roof thickness 3.5 - 7.5 mm Tools for mounting included
Antennentyp (GPS)	Aktive Patchantenne
Lärmfigur (GPS-Verstärker)	< 1 dB (typ.)
Kreuz Polar Diskriminierung (GPS)	> 10 dB (typ.)
Gewinn (GPS-Verstärker)	> 30 dB (typ.)
VSWR (GPS-Verstärker)	< 2.0:1
Betriebstemperaturbereich (GPS)	-35 °C to +75 °C
Selektivität (GPS)	> 45 dB Absenkung bei ± 45 MHz
Installationsmoment (GPS)	4 ± 0.5 Nm
Frequenz (GPS)	1575 MHz
Gewicht (GPS)	ca. 0.114 kg
Stromversorgung (GPS)	5 ± 0.5 V DC (3 bzw. 12 V auf Anfrage erhältlich)
Stromaufnahme (GPS-Verstärker)	0.025 mA
Abmessungen (GPS)	ca. 30 x 89 mm
Maximale Dachdicke (GPS)	2.5 mm
Farbe (GPS)	Schwarz
Polarisierung (GPS)	Zirkular
Impedanz (GPS)	50 Ω
Materialien (GPS)	Cu-nite Messing Edelstahl Verstärker Thermo-Kunststoff

BESTELLUNG

Modell	Produkt Nr.	Frequenz
GPS-C MU 4/FM/s	132000055	380 - 410 MHz
GPS-C MU 4/FM/f	132000052	406 - 430 MHz
GPS-C MU 4/FM/l	132000101	420 - 450 MHz
GPS-C MU 4/FM/h	132000053	440 - 470 MHz

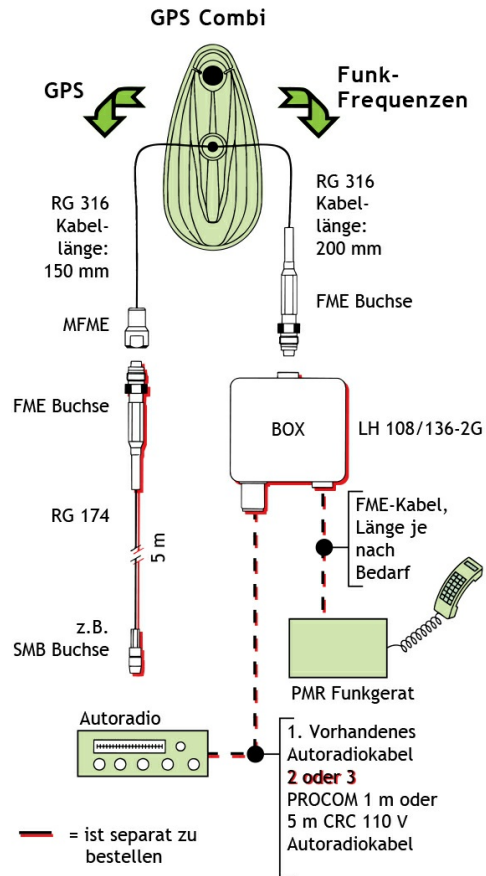
MONTAGEHINWEISE



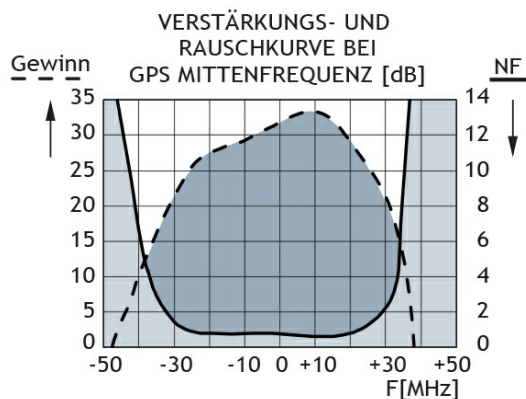
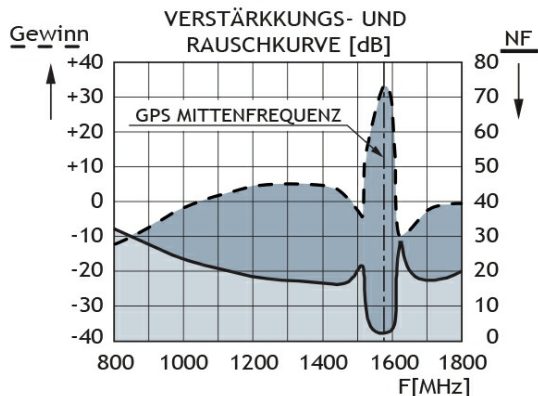
★ Den Antennenstrahler vor der Fahrzeugwäsche abschrauben.

Verwenden Sie KEINE zusätzlichen Dichtungsmittel zur Montage.

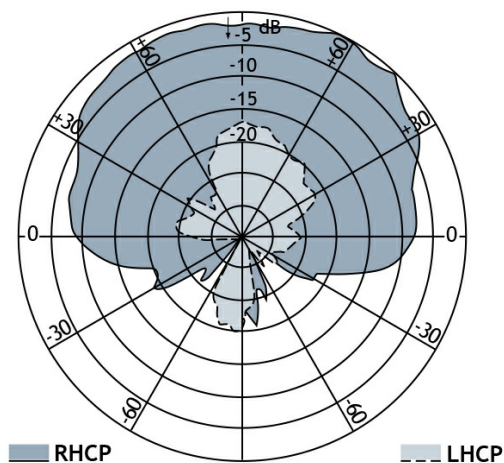
KABELMONTAGE



TYPISCHER KURVENVERLAUF



VERTIKALES STRAHLUNGSDIAGRAMM



EU UND UK KONFORMITÄTSERKLÄRUNG

Amphenol Procom erklärt hiermit, dass das Produkt GPS-C MU 4/FM/... die Vorgaben der EU Richtlinie 2014/53/EU erfüllt und die UK Radio Equipment Regulations 2017 (S.I. 2017 № 1206). Den vollständigen Text der Richtlinie finden Sie unter:

<https://amphenolprocom.com/images/shop/catalog/pdf-for-catalogues/Declaration-of-Conformity-GPS-C-2.pdf>