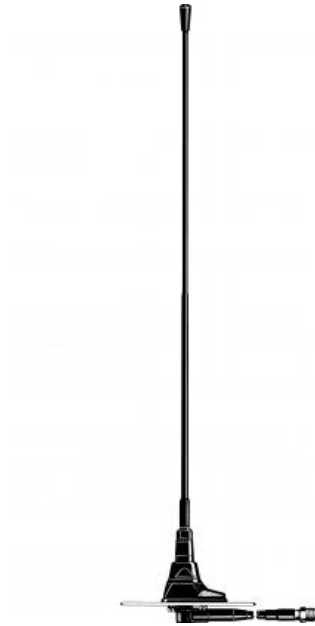


450 MHz Auto-Funkantenne für Glasfiberdächer mit 2 dB

BESCHREIBUNG

- Gegengewichtsfreie Antenne zur Montage auf nichtleitenden Flächen.
- Ideal für Glasfiberdächer, die man z.B. auf LKWs, Bussen, Transportern und Zügen vorfindet.
- MU 9-XP4/s ist abstimmbare durch Kürzen innerhalb 380...410 MHz.
 MU 9-XP4/l ist abstimmbare durch Kürzen innerhalb 400...440 MHz.
 MU 9-XP4/h ist abstimmbare durch Kürzen innerhalb 430...470 MHz.
- M6 Gewinde zur Strahlerbefestigung.
- Einfache Montage von außen.
- Modelle mit ovalem oder rundem Fuß verfügbar.
- Auch ovale Modelle mit GPS zur Verfügung.
- Mit 4m fest am Fuß montiertem Kabel sowie FME-Buchse (andere Modelle auf Anfrage).
- ECE R118.02 zugelassenes Kabel.

Please note that the MU 9-XP4 and MU 9-XGP4 type "s-", "l"- and "h" mounts contain matching transformers. Consequently, these special mounts cannot operate with other whip types.



SPEZIFIKATIONEN

Elektrisch DE	
Modell	MU 9-XP4/..., MU 9-CXP4/..., MU 9-XGP4/...
Frequenz	450 MHz-Band, abgedeckt in drei Modellen
Antennentyp	Endgespeiste 1/2 λ Autofunkantenne
Max. Eingangsleistung	40 W
Polarisation	Vertikal
Impedanz	50 Ω
Gewinn (EIA RS-329-1)	2 dB
Mechanisch DE	
Beachtung	ECE R118.02 zugelassenes Kabel.
Anschlussstyp	Cable RG 178, length 150 mm Connector : FME(m)
Materialien	Strahler : Polyethylenumm., flexibler Stahldraht Fuß : Messing, schwarz verchromt witterungsbeständiger Kunststoff oberflächenbehandelter Stahl
Kabel	4 m Kabel mit FME-Buchse (Andere Kabellängen bestellbar)
Installationsmoment	Max. 3 Nm
Farbe	Schwarz
Höhe	ca. 410 mm
Gewicht	ca. 0.21 kg
Montage	von außen : 21 mm ø Bohrung von innen : 14 mm ø Bohrung
Montage Für GPS-Modelle	ø 19 mm Loch
Montageplatte Dicke	0.6 - 5 mm
GPS-Antenne	
Lärmfigur (GPS-Verstärker)	Max.1.5 dB (typical 1.1 dB)
Gewinn (GPS-Verstärker)	22 dB ±2 dB
Frequenz (GPS)	1575.42 ±1.023 MHz
Stromversorgung (GPS)	DC 2.85 V ~ 5 V (typical 3 V)
Impedanz (GPS)	50 Ω

BESTELLUNG

Modell	Produkt Nr	Beschreibung	Frequenz
MU 9-XP4/s	130001089	Oblong mount with 4 m cable and FME-conn.	380... 410 MHz
MU 9-XP4/l	130001097	Same mount as above	400... 440 MHz
MU 9-XP4/h	130001085	Same mount as above	430... 470 MHz
MU 9-CXP4/s	130001096	Circular mount with 4 m cable and FME-conn.	380... 410 MHz
MU 9-CXP4/l	130001098	Same mount as above	400... 440 MHz
MU 9-CXP4/h	130001086	Same mount as above	430... 470 MHz
MU 9-XGP4/s	132000190	Oblong mount with 4 m and FME-conn., and GPS	380... 410 MHz
MU 9-XGP4/l	132000189	Same mount as above	400... 440 MHz
MU 9-XGP4/h	132000188	Same mount as above	430... 470 MHz

BESTELLMHINWEIS

TYPE	PRODUCT NO.	CELLULAR SYSTEM	MOUNT VERSION
READY-TUNED MODELS (examples)			
MU 9-XP4/380-410 MHz	Contact for availability	TETRA BOS, Germany	Oblong mount with 4 m cable and FME-conn.
MU 9-XP4/410-430 MHz	Contact for availability	Industrial Systems Germany	Same mount as above
MU 9-XP0.1/380-410 MHz-MFME	Contact for availability	TETRA BOS, Germany	Oblong mount with 0.1 m cable and FME-male conn.
MU 9-CXP4/380-410 MHz	Contact for availability	TETRA BOS, Germany	Circular mount with 4 m cable and FME-conn.
MU 9-CXP4/410-430 MHz	Contact for availability	Industrial Systems Germany	Same mount as above
MU 9-CXP0.1/ 380-410 MHz-MFME	130002191	TETRA BOS, Germany	Circular mount with 0.1 m cable and FME-male conn.
MU 9-XGP4/380-410 MHz	Contact for availability	TETRA BOS, Germany	Oblong mount with 4 m cable and FME-conn., and GPS
MU 9-XGP0.1/ 380-410 MHz-MFME	132000191	TETRA BOS, Germany	Oblong mount with 0.1 m cable and FME-male conn., and GPS

When BESTELLUNG a ready-tuned model, the name of the desired cellular system must be added to the antenna model number.

INSTALLATION

Die Antenne ist speziell zur Montage auf nichtleitenden Oberflächen (z.B. Glasfiberräucher) vorgesehen, wie sie z.B. auf einigen LKWs, Bussen, Transportern und Zügen vorzufinden sind.

Die Antenne ist ein endgespeister $\frac{1}{2} \lambda$ Dipoltyp, der in einer Weise wirkt, dass die Antenne kein elektrisches Gegengewicht benötigt, wie es z.B. bei herkömmlichen $\frac{1}{4} \lambda$, $\frac{5}{8} \lambda$ oder kolinearen Modellen erforderlich ist.

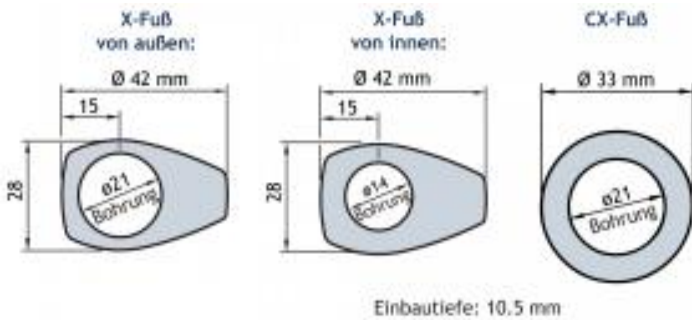
Die Antenne kann überall verwendet werden, wo die Gegengewichtsfläche unzureichend oder gar nicht vorhanden ist, wie z.B. als Pagerantenne auf einem an einer Wand montierten Winkel, oder bei Montage in der äußersten Ecke einer Gegengewichtsfläche ohne Leistungsverlust durch das normalerweise entstehende, geneigte Strahlungsdiagramm.

Die Antenne ist auf horizontalen Flächen zu montieren. Vor dem Einfahren in Autowaschanlagen wird der Strahler einfach mit einem 9 mm Gabelschlüssel entfernt. Nach der Fahrzeugwäsche wird der Strahler wieder festgeschraubt und mit dem Gabelschlüssel leicht angezogen.

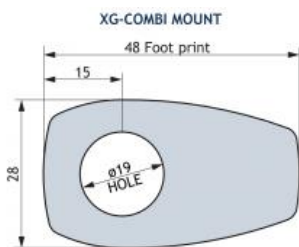
Durch ein spezielles, polyethylenummanteltes Stahlbandmaterial bleibt der Strahler bei sehr flexiblen Eigenschaften immer in einer vertikalen Position.

1. INSTALLATIONSABMESSUNG

1A.

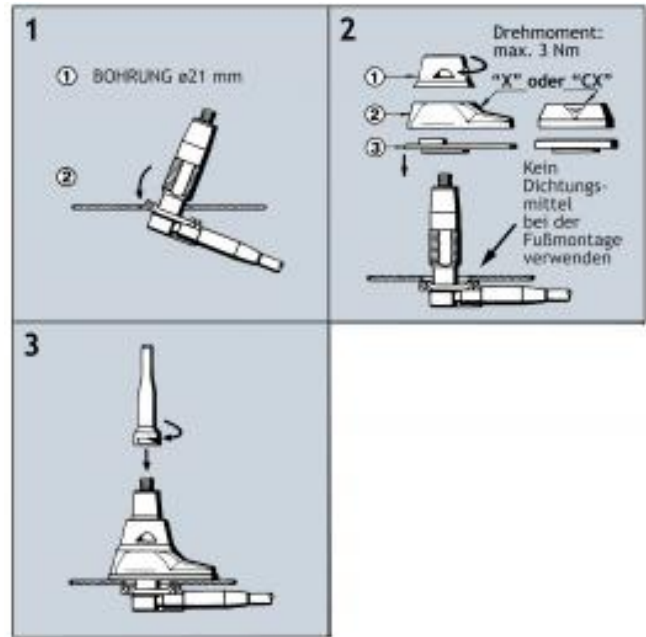


1B. FÜR GPS-MODELLE



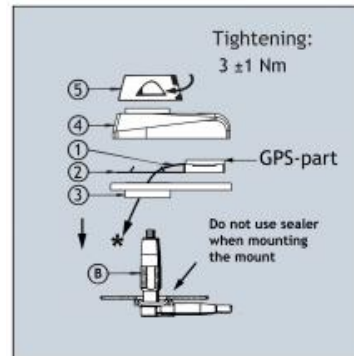
2. INSTALLATIONSSCHRITTE

2A. (VON AUSSEN)



Verwenden Sie KEINE zusätzlichen Dichtungsmittel zur Montage.

2B. FÜR GPS-MODELLE



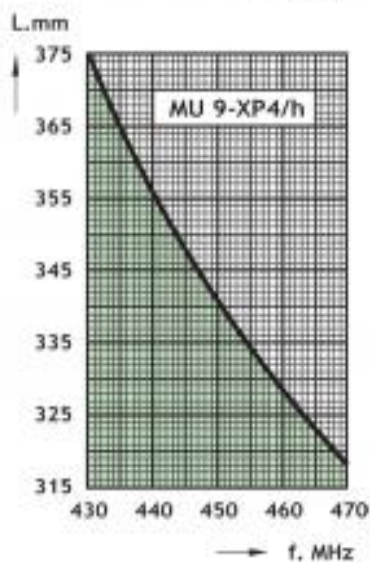
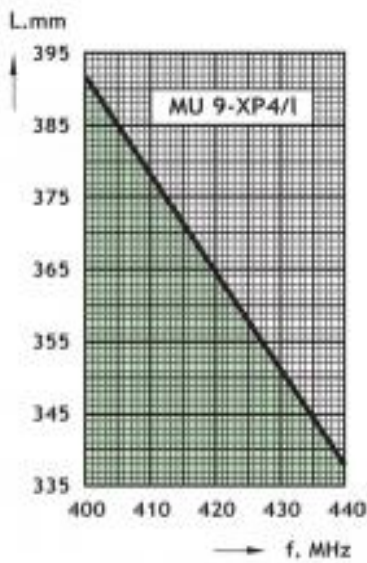
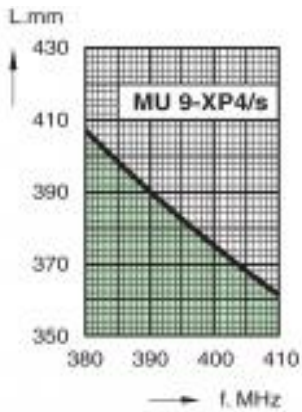
Verwenden Sie KEINE zusätzlichen Dichtungsmittel zur Montage.

2B. FÜR GPS-MODELLE

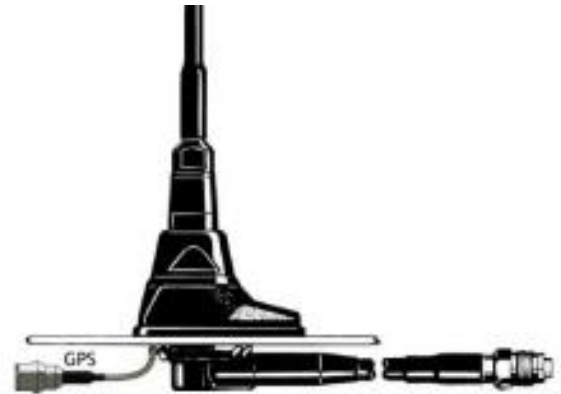
- Setzen Sie GPS-FME-Buchse-Kabel durch die Dichtung (2).
- Die Dichtung (3) + GPS-Teil (1) über den Körper (B) Setzen.
- Setzen Sie den Körper (B) + Dichtung (3) + GPS-Teil (1) durch die $\phi 19$ mm Loch.
- Setzen Sie das Gehäuse (4) über den Körper (B) und achten Sie darauf, dass der GPS-Teil (1) passt in das quadratisches Loch in den Körper (B).
- Setzen Sie den Gewindeteil über den Körper (5), und ziehen Sie max. 3 ± 1 Nm!
- Montieren Sie die Antenne Peitsche.

3. JUSTIERUNG

Die Antenne sollte grundsätzlich mit einem SWR-Messgerät justiert werden. Das u.a. Schneidediagramm dient als Abstimmhinweis.



MU 9-XGP4 MOUNT



Bitte beachten Sie, dass die Füße der MU 9-XP4 Typ "s", "l" und "h" eingebaute Anpassglieder enthalten. Aus diesem Grund sind diese speziellen Füße nicht mit anderen Strahlertypen verwendbar.

EU UND UK KONFORMITÄTSERKLÄRUNG

Amphenol Procom erklärt hiermit, dass das Produkt MU 9-XGP4 die Vorgaben der EU Richtlinie 2014/53/EU erfüllt und die UK Radio Equipment Regulations 2017 (S.I. 2017 № 1206). Den vollständigen Text der Richtlinie finden Sie unter:

<https://amphenolprocom.com/images/shop/catalog/pdf-for-catalogues/Declaration-of-Conformity-MU9-XGP4.pdf>

